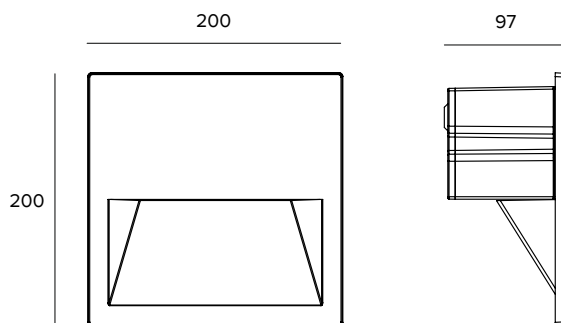


1E3216EL90 | ZEDGE Pro

Luminaria de LED empotrable de pared



Los valores fotométricos del aparato se pueden consultar en las siguientes páginas



Los datos mostrados en el dibujo están expresados en mm.

LÁMPARA

2 LED Chip on Board de alta eficiencia Ra90.

Clase de eficiencia energética: E

Potencia nominal: 14W

Flujo nominal: 1926lm

Índice de reproducción cromática: 90

Rf: 90

Rg: 98

CCT nominal: 4000K

SDCM: 2

Duración útil (L80/B10): >50000h tq +25°C

CARACTERÍSTICAS LUMINOTÉCNICAS

Grupo óptico interno compuesto por 2 reflectores de policarbonato metalizado combinados con dos reflectores de aluminio anodizado de alta reflectancia filtros holográficos. Pantalla de cierre de cristal extra claro serigrafiado. Versión ADJUSTABLE - que permite el paso de una abertura de haz a otra de modo uniforme mediante la regulación de los 2 sistemas ópticos.

Óptica: FLOOR WASHER

Eficiencia óptica: Véase fotometrías

Flujo luminaria: Véase fotometrías

Rendimiento luminoso: Véase fotometrías

Seguridad fotobiológica: Conforme al grupo de riesgo RG1 (Riesgo Bajo)

CARACTERÍSTICAS MECÁNICAS

Cuerpo de la luminaria de aluminio de presofusión anodizado y pintado con pintura en polvo. Borde exterior de aluminio de presofusión anodizado y pintado con pintura en polvo.

Color y acabado: Ferrite

Peso: 2,35Kg

Versión: ADJUSTABLE

Grado de protección: IP66

Resistencia mecánica: IK10

CARACTERÍSTICAS ELÉCTRICAS

Equipado con alimentación electrónica ON-OFF. Precableado con 1m de cable H07RN-F (2x1,5mm²).

Potencia luminaria: 16W

Alimentación: 220-240Vac 50/60Hz

Clase de aislamiento: CLASE 2

Tipo driver / Control: ON-OFF

Driver incluido: Sí

Clase F: Sí

SAFE FLICKER: PstLM=<1 e SVM=<0,4 (IEC TR 61547-1 e IEC TR 63158), garantizando una luz más cómoda y segura

Temperatura ambiente: -25°C / +35°C

INSTALACIÓN

A completar con la correspondiente contracaja de nylon predispuesta para conexión en paralelo.

NOTAS

Ideado en colaboración con Gensler. Adopta la solución técnica "Waterblock Smart" que prevé el resinado de los cables de conexión, limitando el riesgo de que la humedad llegue hasta el driver o hasta la luminaria. Bajo petición es posible someter el producto a tratamiento de cataforesis. Disponible bajo petición la versión 110-277Vac.

GARANTÍA

5 años.

ADVERTENCIAS

Luminaria diseñada para su eliminación/reciclaje al final de su vida útil. Fuente luminosa reemplazable (solo LED) por un profesional. Equipo de control reemplazable por un profesional.

En función de la continua evolución tecnológica de los componentes electrónicos, los datos indicados están sujetos a actualización por lo que es necesario solicitar confirmación al hacer el pedido.

El flujo luminoso y la potencia eléctrica presentan tolerancias +/-10% respecto al valor indicado. tq +25°C (CIE 121).

Nos reservamos el derecho de realizar cambios técnicos.

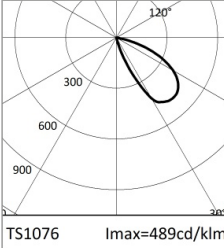
Targetti Sankey S.r.l.
Via Pratense, 164
50145 Firenze - Italy
Tel: +39 055 37911
targetti.com
targetti@targetti.com

CCIAA Firenze
Share Capital:
€ 500.000,00
VAT N. (IT):
01537660480
R.E.A: FI-275656

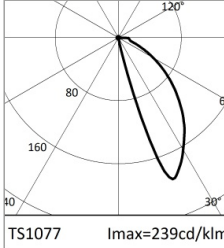
TARGETTI

1E3216EL90 | ZEDGE Pro

Luminaria de LED empotrable de pared



	4000K	H(m)	D1(m)	D2(m)	E _{max} (lx)		
Ra90			44°	53°			
Fixture Power	16W	1	2.06	1.38	524		
Source Flux	1926lm	2	4.11	2.77	131		
Fixture Flux	660lm	3	6.17	4.15	58		
Efficacy	42lm/W	4	8.23	5.53	33		
TS1076	I _{max} =489cd/klm	I _{max}	942cd	5	10.29	6.92	21



	4000K	H(m)	D1(m)	D2(m)	E _{max} (lx)		
Ra90			32°	105°			
Fixture Power	16W	1	0.82	2.79	312		
Source Flux	1926lm	2	1.63	5.58	78		
Fixture Flux	443lm	3	2.45	8.38	35		
Efficacy	28lm/W	4	3.27	11.17	19		
TS1077	I _{max} =239cd/klm	I _{max}	461cd	5	4.09	13.96	12

DEEP NW

Flujo luminaria	660lm
Rendimiento luminoso	42lm/W
Eficiencia óptica	34%

WIDE NW

Flujo luminaria	443lm
Rendimiento luminoso	28lm/W
Eficiencia óptica	23%

En función de la continua evolución tecnológica de los componentes electrónicos, los datos indicados están sujetos a actualización por lo que es necesario solicitar confirmación al hacer el pedido.

El flujo luminoso y la potencia eléctrica presentan tolerancias +/-10% respecto al valor indicado. tq +25°C (CIE 121).

Nos reservamos el derecho de realizar cambios técnicos.

Targetti Sankey S.r.l.
Via Pratese, 164
50145 Firenze - Italy
Tel: +39 055 37911
targetti.com
targetti@targetti.com

CCIAA Firenze
Share Capital:
€ 500.000,00
VAT N. (IT):
01537660480
R.E.A: FI-275656

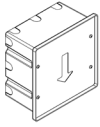
TARGETTI

1E3216EL90 | ZEDGE Pro

Luminaria de LED empotrable de pared

Códigos para completar

Contracaja



Código

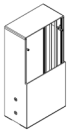
1E3219

Contracaja de nylon predispuesta para conexión en paralelo mediante cableado pasante.

AxBxH=207x207x114,5mm.

Para instalación a ras o en relieve.

Bolardo



Kg	H mm	Color	Código
3,5	400	●	1E3437
5,8	800	●	1E3438
7	1000	●	1E3439

Bolardo de aluminio anodizado pintado con pintura en polvo.

Cárter



Color

Código



1E3440

Cárter para instalación como aplique.

Aluminio anodizado pintado con pintura en polvo.

AxBxH=201x201x107mm.

Sistema de fijación



Código

1E3450

Soportes para instalación en cemento.

De acero inoxidable AISI 316.

H=147mm.

0,36 Kg.

Para instalación en Zedge Pro Bollard con poste 1E3437, 1E3438, 1E3439.

Accesorios

Conector



Código

1E2769

Caja de conexión lineal IP66/IP68.

5 polos, de sección máx 1,5mm².

Diámetro del cable de 7 a 12mm.



Código

1E2494

Caja de conexión múltiple IP68.

1 IN - 3 OUT 4 polos, de sección máx 2,5mm².

Diámetro del cable de 6 a 12mm.

Herramienta



Código

1E3305

Llave de ajuste para el kit de conectores.

Protector contra sobretensiones



Código

A013B

Protector contra sobretensiones compatible con luminarias y drivers electrónicos CLASE II.

Tensión de funcionamiento 220-240Vac.

SPD tipo 2+3.

Tensión máxima de descarga de 10kV.

CLASE II

IP67

En función de la continua evolución tecnológica de los componentes electrónicos, los datos indicados están sujetos a actualización por lo que es necesario solicitar confirmación al hacer el pedido.

El flujo luminoso y la potencia eléctrica presentan tolerancias +/-10% respecto al valor indicado. tq +25°C (CIE 121).

Nos reservamos el derecho de realizar cambios técnicos.

Targetti Sankey S.r.l.
Via Pratese, 164
50145 Firenze - Italy
Tel: +39 055 37911
targetti.com
targetti@targetti.com

CCIAA Firenze
Share Capital:
€ 500.000,00
VAT N. (IT):
01537660480
R.E.A: FI-275656

TARGETTI